

โครงการ

ปรับปรุงพื้นที่และระบบไฟฟ้า

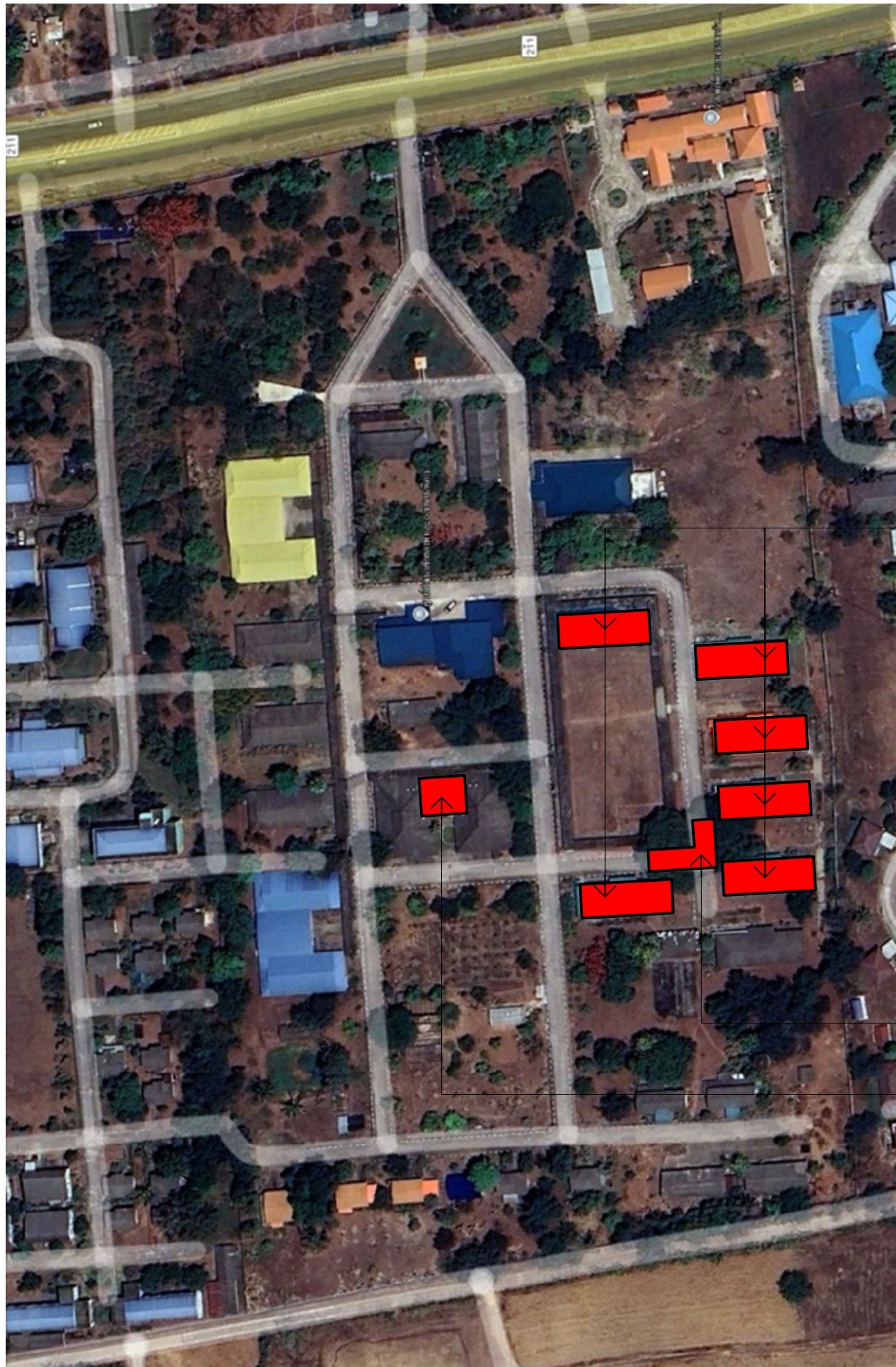
โดยใช้พลังงานทดแทนเพื่อให้บริการกับคนพิการ
ในศูนย์พัฒนาศักยภาพและอาชีพคนพิการจังหวัดหนองคาย

ออกแบบโดย



สำนักงานโยธาธิการและผังเมืองจังหวัดหนองคาย

กรมโยธาธิการและผังเมือง กระทรวงมหาดไทย



รายการประกอบแบบ






โครงการปรับปรุงพื้นที่และระบบไฟฟ้า โดยใช้พลังงานทดแทนเพื่อให้บริการกับคนพิการใน ศูนย์พัฒนาศักยภาพและอาชีพคนพิการจังหวัดหนองคาย

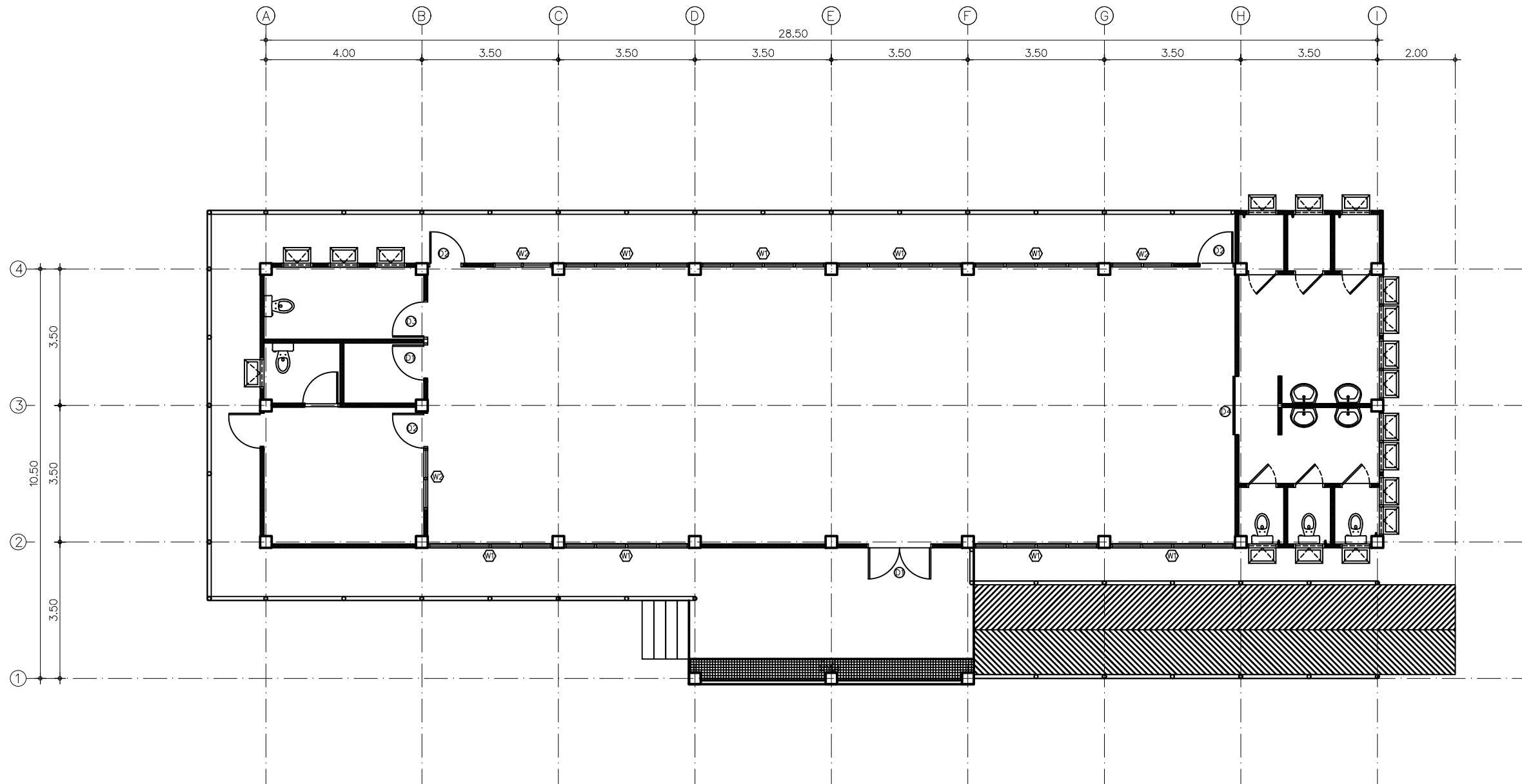
- ① บริเวณพื้นที่ ติดตั้งระบบ Solar cells Hybrid ขนาดไม่ต่ำกว่า 170 Kw. จำนวน 1 ชุด
เครื่องปรับอากาศ แบบแยกส่วน แบบติดผนัง (ระบบ Inverter) ขนาดไม่ต่ำกว่า 9,000 บีทียู จำนวน 3 เครื่อง
เครื่องปรับอากาศ แบบแยกส่วน แบบสี่ทิศทางฝังในฝ้า (ระบบ Inverter) ขนาดไม่ต่ำกว่า 27,000 บีทียู จำนวน 9 เครื่อง
และงานปรับปรุงประตู-หน้าต่าง อาคารเรือนนอน 3 อาคาร
- ② บริเวณ งานปรับปรุงพื้นถนนจราจรภายใน (บริเวณหน้าอาคารเรือนนอน 5-7)
- รื้อถอนพื้น คสล. วางบนดินหนา 10 -15 ซม. (รื้อขนไป) พื้นที่ไม่น้อยกว่า 100 ตร.ม.
- ตัดต้นไม้ ขนาด dia. 0.61-0.70 เมตร ขึ้นไป พร้อมขุดต่อ (รื้อขนไป) จำนวน 1 ต้น
- ตัดต้นไม้ ขนาด dia. 0.81-0.90 เมตร พร้อมขุดต่อ (รื้อขนไป) จำนวน 1 ต้น
- ปรับบดอัดดิน พื้นที่ไม่น้อยกว่า 100 ตร.ม.
- เทถนนคอนกรีตเสริมเหล็ก ความหนาไม่น้อยกว่า 0.15 ม. พื้นที่ไม่น้อยกว่า 100 ตร.ม.
- ③ บริเวณ งานปรับปรุงพื้นที่ข้างโรงอาหาร (บริเวณอ่า่งล้างจาน)
- งานรื้อถอนพื้นปูกระเบื้อง (รื้อขนไป) พื้นที่ไม่น้อยกว่า 240 ตร.ม.
- ปูกระเบื้องเคลือบเซรามิค ชนิดด้านระดับ R12 ขนาด 16" x 16" พื้นที่ไม่น้อยกว่า 240 ตร.ม.
- เคา้นเตอร์วางภาชนะทานอาหารสเตนเลส (เสนอรูปแบบก่อนดำเนินการจัดสร้าง)

หมายเหตุ

- ผู้รับจ้างต้องจัดทำ Shop Drawing งานติดตั้งระบบ Solar cells Hybrid ขนาดไม่ต่ำกว่า 170 Kw. เสนอคณะกรรมการ
ตรวจสอบพัสดุพิจารณาอนุมัติก่อนดำเนินการก่อสร้างและติดตั้ง

แปลนแสดงตำแหน่งงานปรับปรุง
มาตราส่วน NTS.

| | | | | | | | |
|---|---|--|--|--|--|-----------------|-----------------------------|
|  สำนักงานนโยบาย และส่งเสริมจังหวัดหนองคาย กรมโยธาธิการและผังเมือง กระทรวงมหาดไทย | โครงการปรับปรุงพื้นที่และระบบไฟฟ้า โดยใช้พลังงานทดแทนเพื่อให้บริการกับคนพิการ ในศูนย์พัฒนาศักยภาพและอาชีพคนพิการจังหวัดหนองคาย | | | | เจ้าของโครงการ : ศูนย์พัฒนาศักยภาพและอาชีพคนพิการจังหวัดหนองคาย ที่ตั้งโครงการ : ค่ายบพทวน อ.เมืองหนองคาย จ.หนองคาย | | |
| | ออกแบบ สถาปนิก  นางสาวกรรณิกา ศรีภูมิ พนักงานสถาปนิก | ตรวจ  นายพิชพงศ์ อรรถวงศา วิศวกรโยธาชำนาญการ | วิศวกรโยธา  นายจักรพันธ์ ประจันตะเสน พนักงานวิศวกรโยธา | เห็นชอบ  นายกัน โครตชัยภูมิ โยธาธิการและผังเมืองจังหวัดหนองคาย | แสดงแบบ รายการประกอบแบบฯ แปลนแสดงตำแหน่งงานปรับปรุง | มาตรฐาน NTS. | แบบเลขที่ ยพ.นค. 50/2567 |



แปลนงานปรับปรุงประตู - หน้าต่าง
 มาตรฐาน 1 : 125

รายการประกอบแบบงานปรับปรุงประตู - หน้าต่าง อาคารเรือนนอน จำนวน 3 อาคาร

- 1 งานรื้อถอนประตู และติดตั้งประตูบานเลื่อน 5 ชุด (D1 = 2 ชุด) (D4 = 3 ชุด)
- 2 งานรื้อถอนประตู และติดตั้งประตูบานเปิดเดี่ยว 10 ชุด (D2 = 8 ชุด) (D3 = 2 ชุด)
- 3 งานรื้อถอนหน้าต่าง และติดตั้งหน้าต่าง 24 ชุด (W1 = 18 ชุด) (W2 = 6 ชุด)

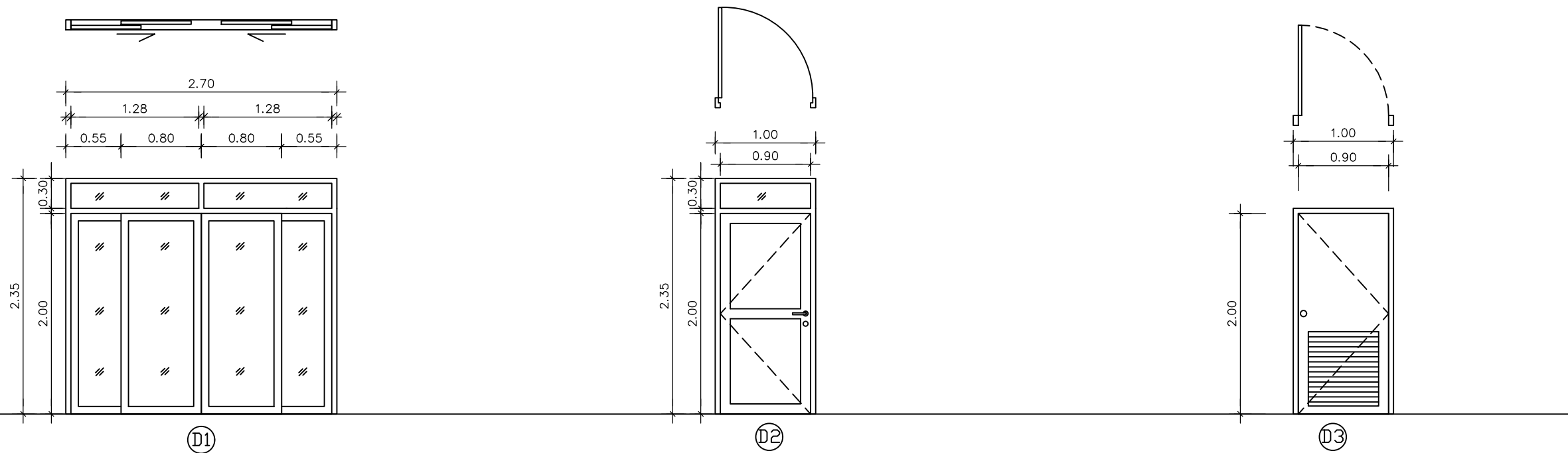


สำนักงานโยธาธิการ และผังเมืองจังหวัดหนองคาย
 กรมโยธาธิการและผังเมือง กระทรวงมหาดไทย

โครงการปรับปรุงพื้นที่และระบบไฟฟ้า โดยใช้พลังงานทดแทนเพื่อให้บริการกับคนพิการ
 ในศูนย์พัฒนาศักยภาพและอาชีพคนพิการจังหวัดหนองคาย

เจ้าของโครงการ : ศูนย์พัฒนาศักยภาพและอาชีพคนพิการจังหวัดหนองคาย
 ที่ตั้งโครงการ : ต.คายนทพวน อ.เมืองหนองคาย จ.หนองคาย

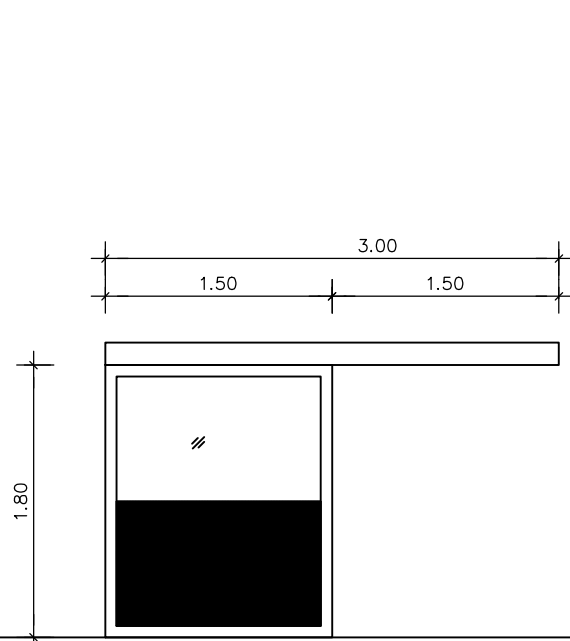
| | | | | | | | |
|--------|------------|--|---------|--|-----------|---------------------------------|------------|
| ออกแบบ | สถาปนิก | นางสาวกรรณิกา ศรีภูมิ พนักงานสถาปนิก | ตรวจ | นายพิชพงศ์ อรรถมวงศา วิศวกรโยธาชำนาญการ | แสดงแบบ | แปลนงานปรับปรุงประตู - หน้าต่าง | |
| | วิศวกรโยธา | นายจันทวีร์พงษ์ ประจันตะเสน พนักงานวิศวกรโยธา | เห็นชอบ | นายกัน โครตชัยภูมิ โยธาธิการและผังเมืองจังหวัดหนองคาย | มาตรฐาน | 1:125 | |
| | | | | | แบบเลขที่ | ย.พ.นค. 50/2567 | แผ่นที่ 02 |



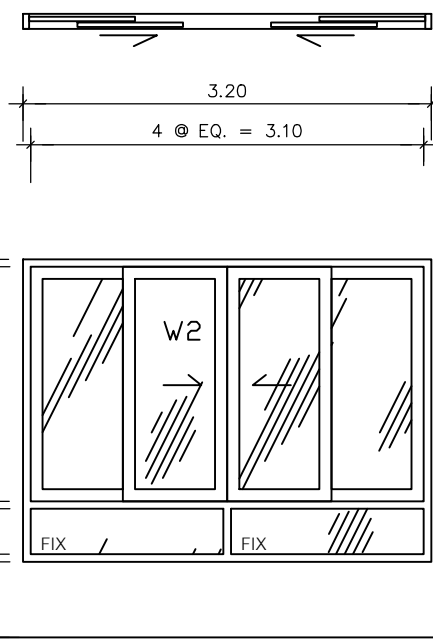
D1
 ชนิดบาน ประตูบานเลื่อนรางบน (ทางเข้าหลัก)
 วงกบ วงกบอลูมิเนียมหนา 1.2 มม. ทำสีดำ/ชา
 กรอบบาน กรอบบานอลูมิเนียมหนา 1.2 มม. ทำสีดำ/ชา
 ลูกบิด ลูกบิดกระจก เขียวตัดแสง หนา 6 มม.
 หมายเหตุ อุปกรณ์มือจับ-ตัวล็อค สำหรับบานเลื่อน

D2
 ชนิดบาน ประตูบานเปิด
 วงกบ วงกบอลูมิเนียมหนา 1.2 มม. ทำสีดำ/ชา
 กรอบบาน กรอบบานอลูมิเนียมหนา 1.2 มม. ทำสีดำ/ชา
 ลูกบิด ลูกบิดกระจก เขียวตัดแสง หนา 6 มม.
 หมายเหตุ อุปกรณ์ชุดมือจับลูกบิด อลูมิเนียมครบชุด

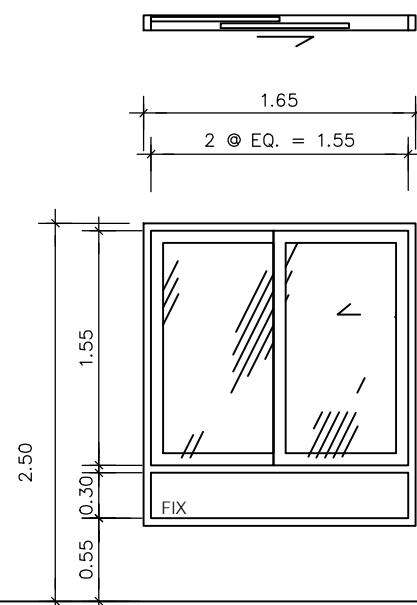
D3
 ชนิดบาน ประตูบานเปิด (ห้องน้ำ)
 วงกบ วงกบ UPVC 2"x4"
 กรอบบาน กรอบบาน-บาน UPVC
 ลูกบิด เกล็ดระบายอากาศด้านล่าง
 หมายเหตุ บานพับ SS 3"x4" - 4 ตัว , กุญแจลูกบิด



D4
 ชนิดบาน ประตูบานเลื่อนรางบน (ทางเข้าห้องน้ำรวม)
 วงกบ วงกบอลูมิเนียมหนา 1.2 มม. ทำสีดำ/ชา
 กรอบบาน กรอบบานอลูมิเนียมหนา 1.2 มม. ทำสีดำ/ชา
 ลูกบิด ลูกบิดกระจก เขียวตัดแสง หนา 6 มม. ครึ่งบาน
 ลูกบิดกลาง (อลูมิเนียมชนิด)
 หมายเหตุ อุปกรณ์มือจับ-ตัวล็อค สำหรับบานเลื่อน



W1
 ชนิดบาน หน้าต่างบานเลื่อนบานเลื่อน พร้อมติดตั้งบานมุ้งลวด
 วงกบ วงกบอลูมิเนียมหนา 1.2 มม. ทำสีดำ/ชา
 กรอบบาน กรอบบานอลูมิเนียมหนา 1.2 มม. ทำสีดำ/ชา
 ลูกบิด ลูกบิดกระจก เขียวตัดแสง หนา 6 มม.
 หมายเหตุ อุปกรณ์มือจับ-ตัวล็อค สำหรับบานเลื่อน



W2
 ชนิดบาน หน้าต่างบานเลื่อนบานเลื่อนสลับ พร้อมติดตั้งบานมุ้งลวด
 วงกบ วงกบอลูมิเนียมหนา 1.2 มม. ทำสีดำ/ชา
 กรอบบาน กรอบบานอลูมิเนียมหนา 1.2 มม. ทำสีดำ/ชา
 ลูกบิด ลูกบิดกระจก เขียวตัดแสง หนา 6 มม.
 หมายเหตุ อุปกรณ์มือจับ-ตัวล็อค สำหรับบานเลื่อน

หมายเหตุ

- งานรื้อถอนประตู และหน้าต่างเดิม เมื่อผู้รับจ้างดำเนินการรื้อถอนแล้วเสร็จ ให้ทำการก่อสร้างคอนกรีตเอ็นทับหลังพร้อมติดตั้งข้อมเชื่อมผนัง พร้อมทาสีบริเวณผนังขอบประตู และขอบหน้าต่าง หลังจากทำการติดตั้งประตู และหน้าต่างอลูมิเนียมแล้วเสร็จ



สำนักงานโยธาธิการ และผังเมืองจังหวัดหนองคาย
 กรมโยธาธิการและผังเมือง กระทรวงมหาดไทย

โครงการปรับปรุงพื้นที่และระบบไฟฟ้า โดยใช้พลังงานทดแทนเพื่อให้บริการกับคนพิการ
 ในศูนย์พัฒนาศักยภาพและอาชีพคนพิการจังหวัดหนองคาย

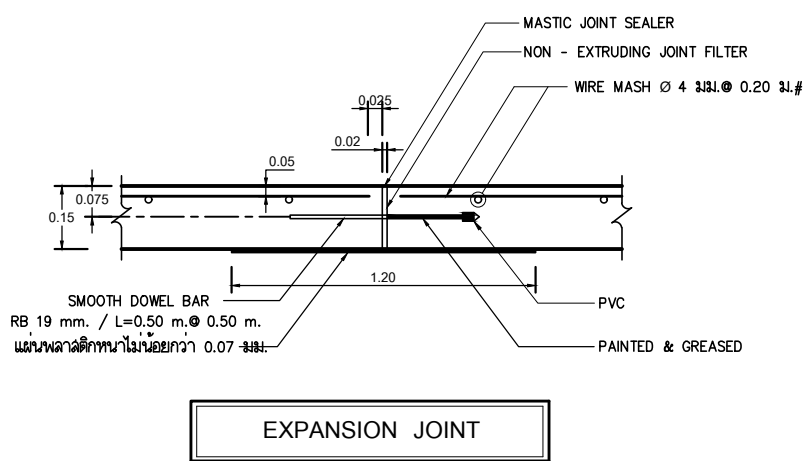
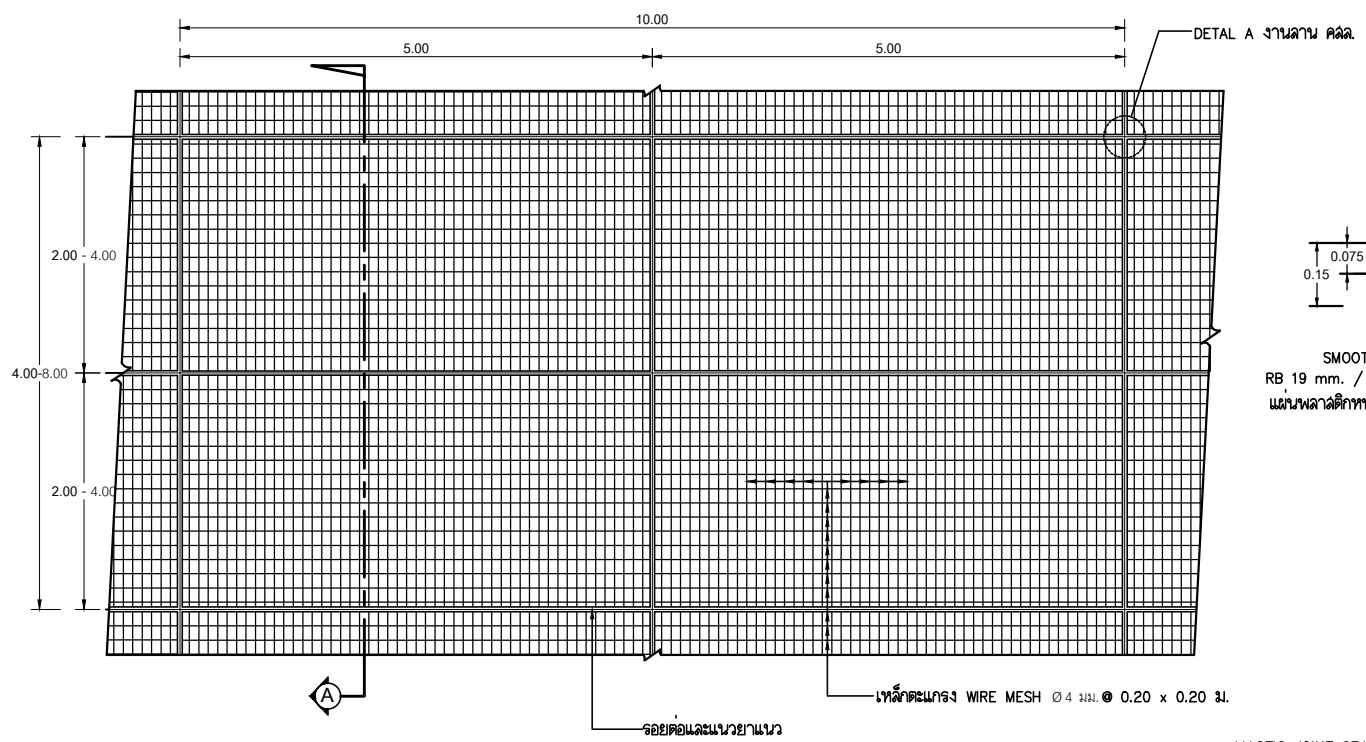
| | | | | |
|--------|------------|---|---------|---|
| ออกแบบ | สถาปนิก | นางสาวกรรณิศา ศรีภูมิ พนักงานสถาปนิก | ตรวจ | นายพัชพงศ์ ธรรมวงศา วิศวกรโยธาชำนาญการ |
| | วิศวกรโยธา | นายพงษ์ กระจ่าง ประจันตเสนา พนักงานวิศวกรโยธา | เห็นชอบ | นายกาน โดตรสมุก โยธาธิการและผังเมืองจังหวัดหนองคาย |

เจ้าของโครงการ : ศูนย์พัฒนาศักยภาพและอาชีพคนพิการจังหวัดหนองคาย
 ที่ตั้งโครงการ : ต.คำบ่ทวน อ.เมืองหนองคาย จ.หนองคาย

| | |
|-----------|-----------------------|
| แสดงแบบ | แบบขยายประตู-หน้าต่าง |
| มาตราส่วน | 1:50 |
| แบบเลขที่ | ย.ผ.นค. 50/2567 |
| แผ่นที่ | 03 |

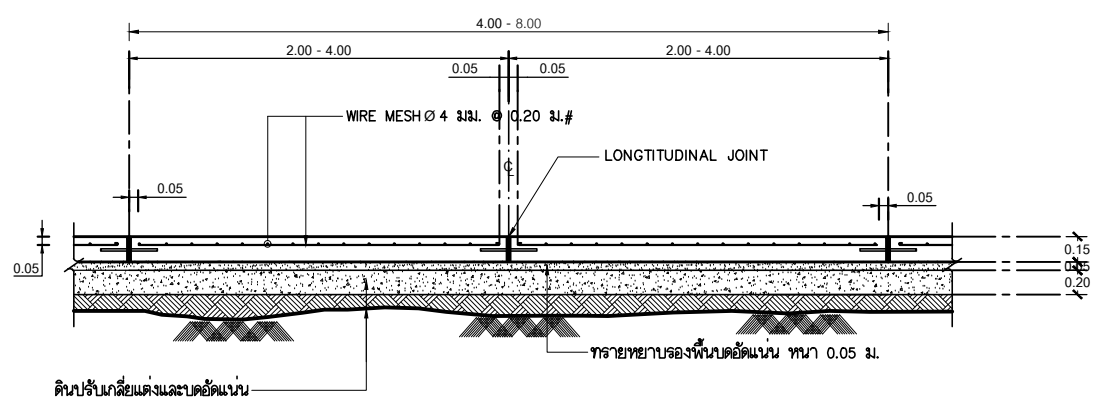
รายการประกอบแบบ

- การเตรียมร่องคอนกรีตสำหรับรอยต่อขยายแนว**
1. ให้ทำการตัดและขยาย JOINT แบบต่างๆ โดยพื้นที่ที่สามารถจะกระทำได้
 2. ให้ทำการบ่มร่องคอนกรีตให้สะอาดด้วยเครื่องเป่าลมให้ปราศจากฝุ่นละอองและสิ่งสกปรกและร่องคอนกรีตจะต้องแห้งสนิท
 3. ให้ทำร่องที่เตรียมด้วยยางรองพื้น PRIMER ที่ใช้โดยเฉพาะสำหรับขยายแนวโดยทาด้วยแปรงหรือใช้เครื่องพ่นก็ได้แล้วปล่อยให้แห้งจึงทำการขยายแนวที่เตรียมให้ละลายในอุณหภูมิที่กำหนดไว้
 4. วัสดุขยายต่อคอนกรีตเป็นแบบยืดหยุ่นตามมาตรฐาน มอก. 479
- การเก็บวัสดุ**
- เหล็กเส้นที่นำมาใช้ในการก่อสร้าง จะต้องเก็บไว้ในที่ที่มีร่มเงาและไม่มีฟ้าผ่าบังฝน ทั้งจะต้องเก็บไว้เหนือพื้นดินไม่น้อยกว่า 20 เซนติเมตร
- การเก็บตัวอย่างวัสดุเพื่อการทดสอบ**
1. ผู้รับจ้างจะต้องจัดตัวอย่างวัสดุที่จะใช้ในการก่อสร้าง ไปทดสอบคุณภาพโดยมีผู้ควบคุมงานของผู้ออกแบบกำกับและควบคุมการลงโดยใกล้ชิด
 2. ตัวอย่างเหล็กเส้นที่จะนำไปทดสอบจะต้องมีความยาวท่อนละ 1.00 เมตร จำนวนตัวอย่างละ 3 ท่อนสำหรับเหล็กแต่ละขนาด
 3. ตัวอย่างคอนกรีต จะต้องหล่อลูกบาศก์ ขนาด 15 x 15 x 15 เซนติเมตร ไว้เป็นตัวแทนในการทดสอบคอนกรีตให้นำไปทดสอบกำลังอัดคอนกรีตกับหน่วยทดสอบวัสดุของกรมโยธาธิการและผังเมือง คอนกรีตที่นำมาทดสอบลูกบาศก์ให้ถึง วัน เดือน ปี กับความยุบและมวลผลคอนกรีตบนแท่งคอนกรีตให้ชัดเจน เมื่อตัวอย่างคอนกรีตมีอายุครบ 28 วัน จำนวน 3 ตัวอย่าง ต่อการทดสอบคอนกรีตปริมาตร 50 ลบ.ม. หากวันใดเทปริมาณคอนกรีตได้น้อยกว่า 50 ลบ.ม. ให้เก็บจำนวน 3 ตัวอย่าง

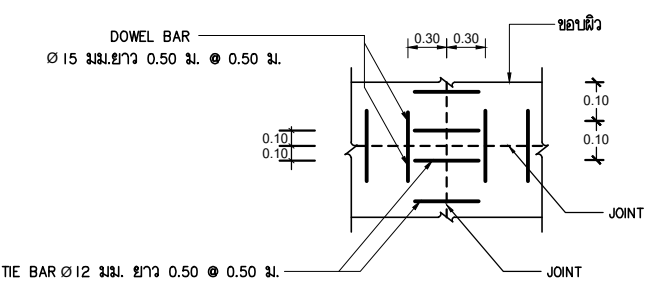


EXPANSION JOINT

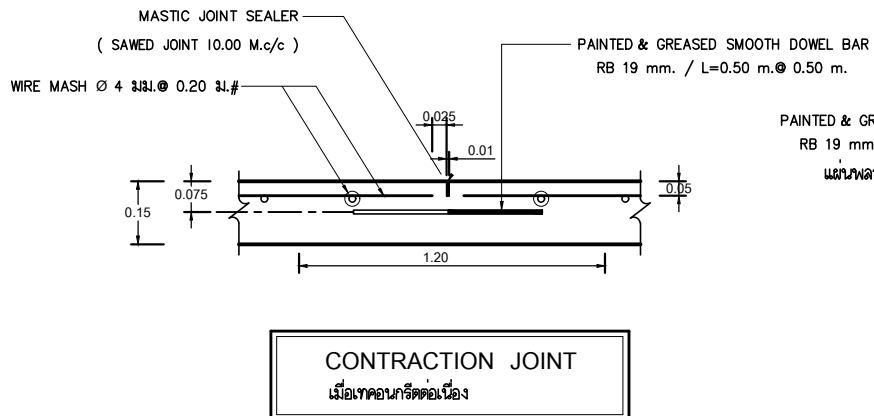
ขยาย | แปลงการวางเหล็กเสริมลาน คสล.



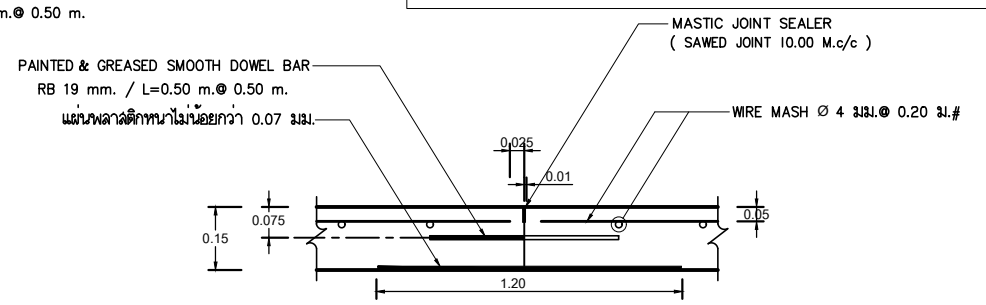
รูปตัด A - A



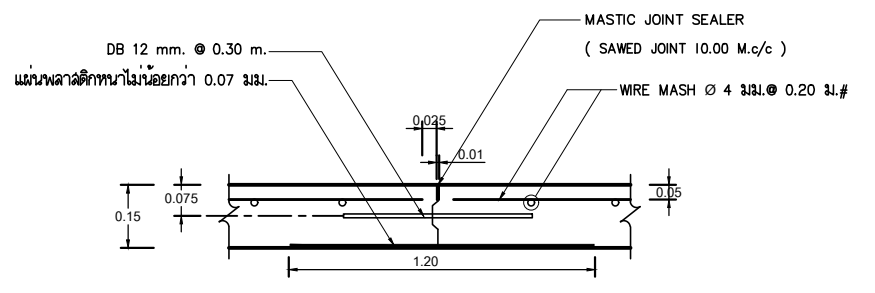
DETAIL A



CONTRACTION JOINT
เมื่อเทคอนกรีตต่อเนื่อง



CONSTRUCTION JOINT
เมื่อหยุดการเทคอนกรีตวันต่อวัน



LONGITUDINAL JOINT

| | | | | | |
|------------|--|---------|--|-----------|---|
| | โครงการปรับปรุงพื้นที่และระบบไฟฟ้า โดยใช้พลังงานทดแทนเพื่อให้บริการกับคนพิการ ในศูนย์พัฒนาศักยภาพและอาชีพคนพิการจังหวัดหนองคาย | | | | เจ้าของโครงการ : ศูนย์พัฒนาศักยภาพและอาชีพคนพิการจังหวัดหนองคาย |
| | ในศูนย์พัฒนาศักยภาพและอาชีพคนพิการจังหวัดหนองคาย | | | | ที่ตั้งโครงการ : ต.คำบ่ทวน อ.เมืองหนองคาย จ.หนองคาย |
| สถาปนิก | นางสาวกรรณิกา ศรีภูมิ พนักงานสถาปนิก | ตรวจสอบ | นายพิเชษฐ์ ธรรมวงศา วิศวกรโยธาชำนาญการ | แสดงแบบ | แบบขยายถาวร คสล. |
| วิศวกรโยธา | นายสุวิทย์ ประจันตะเสน พนักงานวิศวกรโยธา | เห็นชอบ | นายกัน โคนธรรม โยธาธิการและผังเมืองจังหวัดหนองคาย | มาตรฐาน | - |
| | | | | แบบเลขที่ | ย.พ.น.ด. 50/2567 แผ่นที่ 04 |